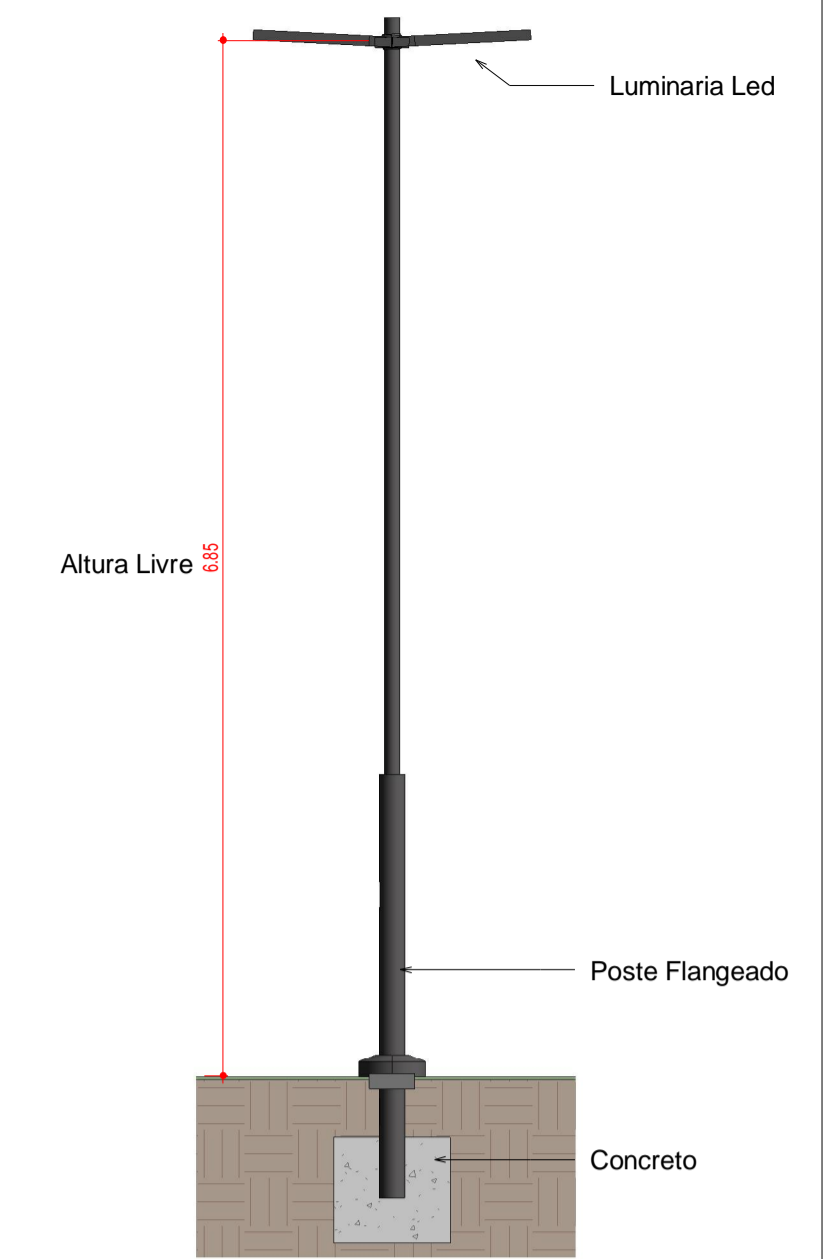
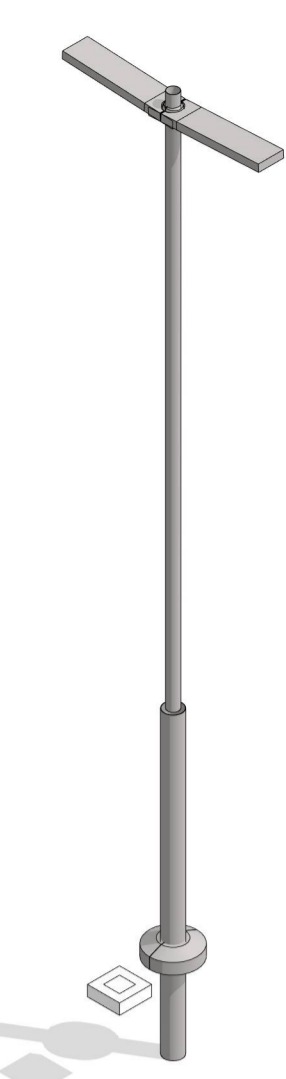


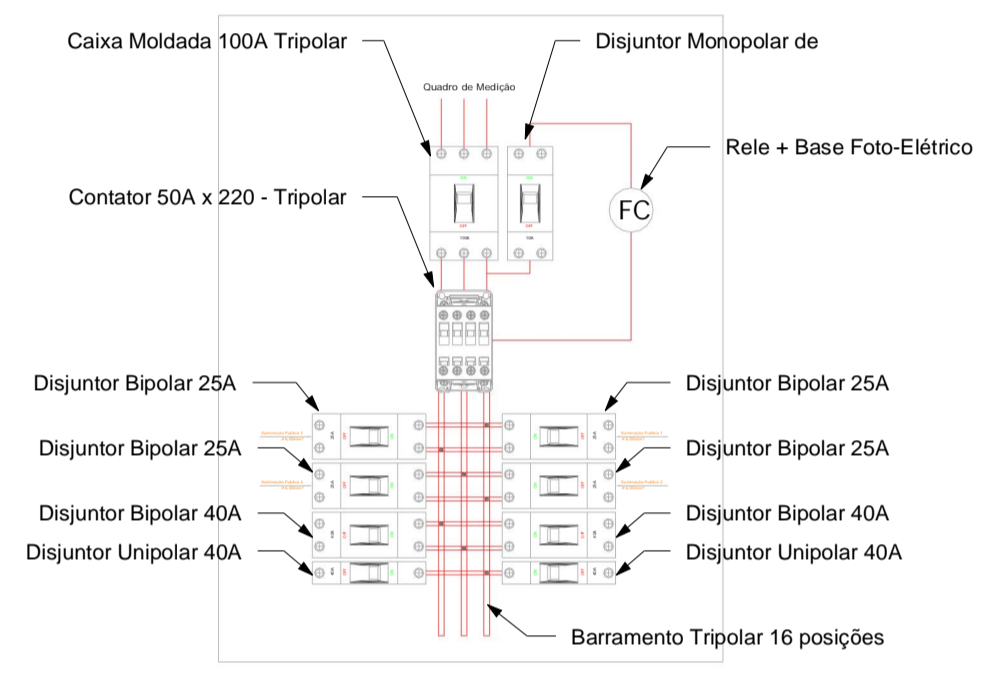
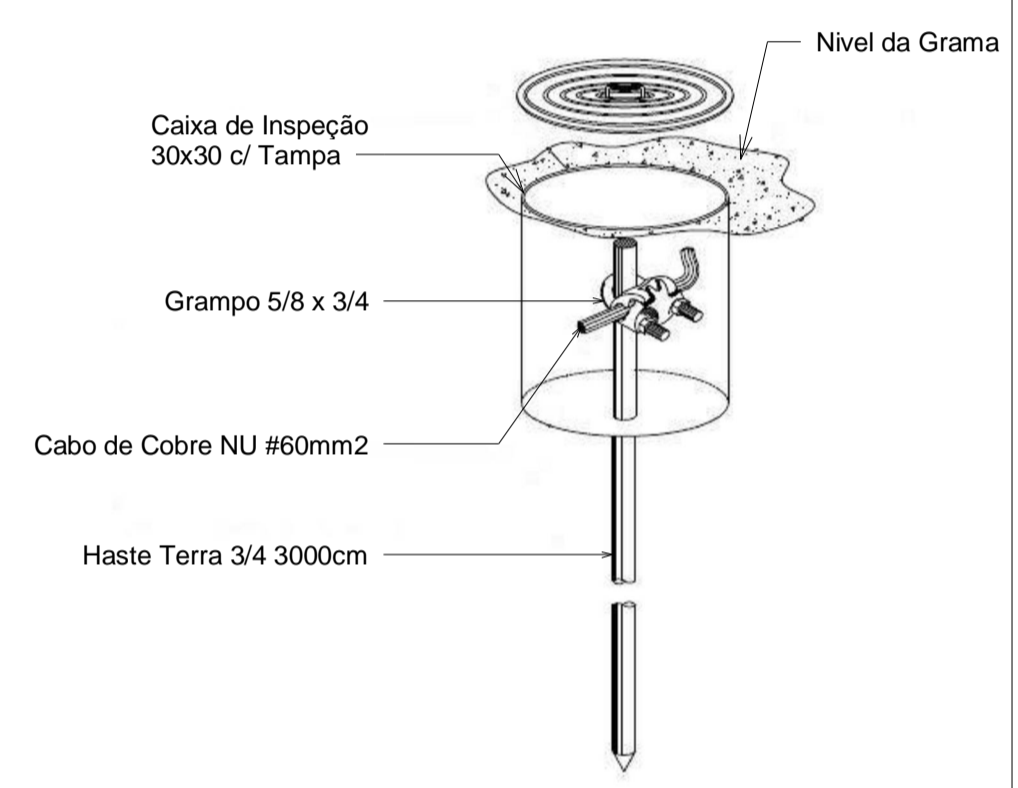
**1** Projeto Elétrico - Rede de Alimentação  
1 : 125

# 6,00mm<sup>2</sup> - Cores Preta (Positivo) e Verde (Aterramento) - Alimentação Principal da Rede e do Aterramento  
# 4,00 mm<sup>2</sup> - Ligação das Luminarias e Refletores a Rede Principal

**2** Vista 3D Luminaria



**3** Luminaria 2 Petalas  
1 : 50



Esquema Quadro de Distribuição



**MUNICIPIO DE OCAUÇU**

*Avenida Celeste Casagrande, 204  
Centro - Ocauçu/SP - CEP 17540-023*

**Projeto Elétrico - Rede**

**05/06**

**PROJETO**  
*REVITALIZAÇÃO DA PRAÇA DR. ARGOLO FERRÃO*

**ENDEREÇO DA OBRA**  
*Praça Dr. Argolo Ferrão, rodeada pela Avenida Celeste Casagrande e Ruas Vereador Palmerino Colombo, Horacio de Maio e Antonio Abdo - Centro, Ocauçu/SP*

ESCALA NOMINAL	ESCALA GRÁFICA	DATA
Como indicado		Março/2021

**AUTOR DO PROJETO**  
*João Paulo Soares - CAU nº A168630-5*

**João Benedito Costa e Silva**  
*Prefeito*

**João Paulo Soares**  
*Secretario Municipal de Arquitetura, Urbanismo, Habitação e Projetos.*  
CAU nº A168630-5