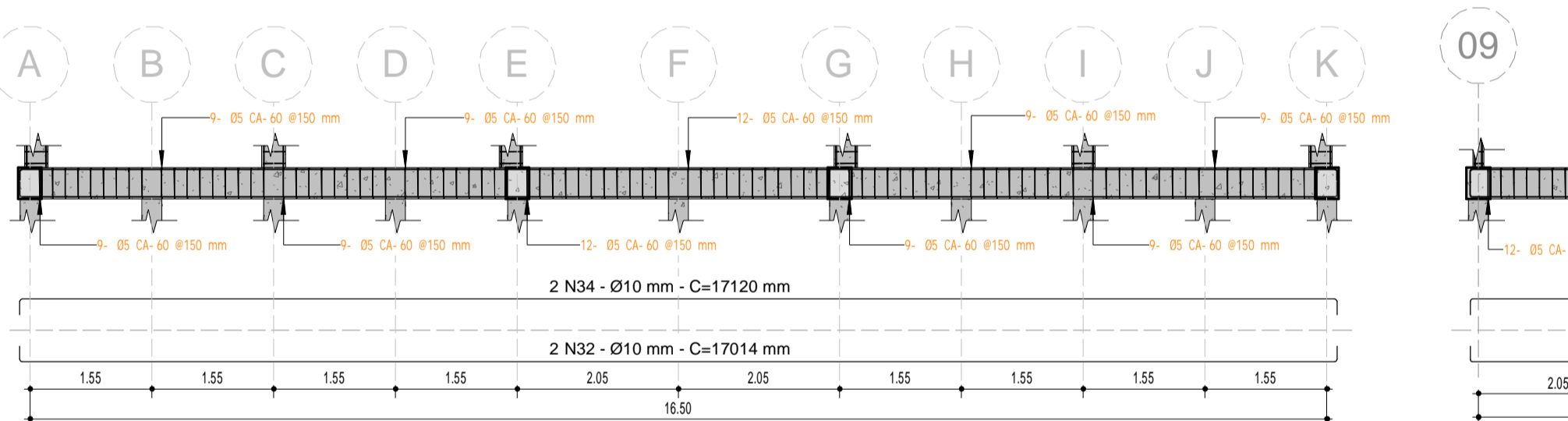
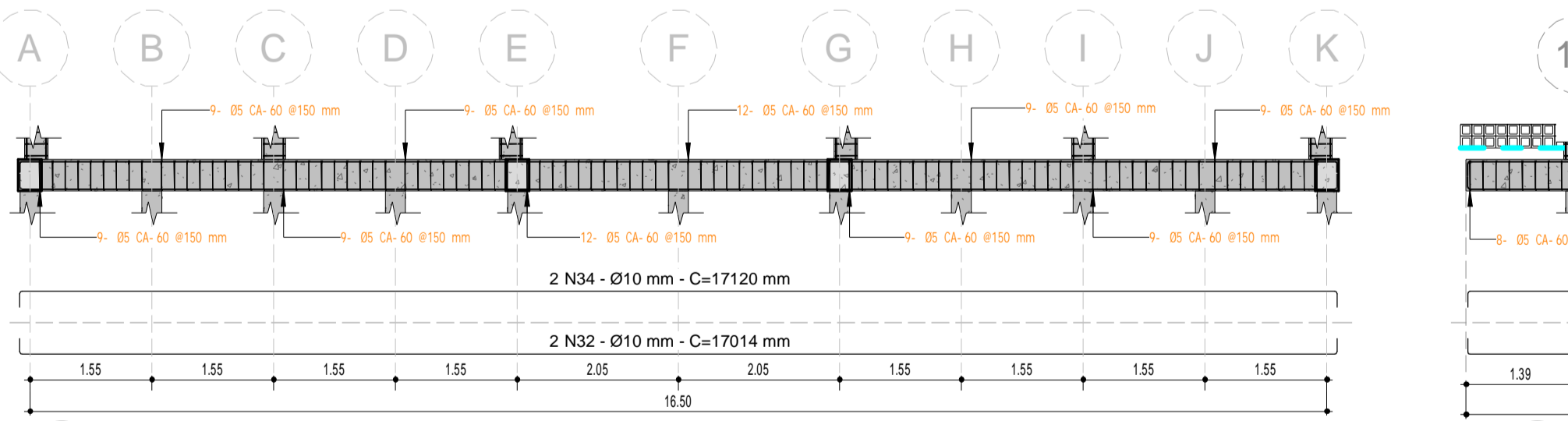


- OBSERVAÇÕES**
- Classe de Agressividade II - Moderada  
Pilares Fck = 25 MPa  
Módulo de Deformação do Concreto (Eci) > 23GPa  
Restante da estrutura (Vigas e Lajes) Fck = 25 MPa  
Para todos os tipos de concreto usar:  
Fator Água-Cimento entre 0,45 e 0,60  
Slump 8±1cm (VALOR REFERENCIAL)  
IMPORTANTE: Adequar abatimento ao bombeamento, mantendo-se constante o fator água/cimento
  - Aço CA 50 e CA 60
  - Cotas e níveis em centímetros.
  - Cobertura da Ferragem  
Vigas : 2,5 cm (Controle Rigoroso)  
Pilares : 2,5 cm (Controle Rigoroso)  
Item 7.4.7.4 na NBR 6118 / 2007  
"Quando houver um adequado controle de qualidade e rígidos limites de tolerância da variabilidade das medidas durante a execução pode ser adotado um Δc = 5mm. Permite-se, então, a redução dos cobrimentos nominais prescritos na tabela 7.2 em 5mm."
  - Usar espaçadores e posicionadores entre ferragem e forma.
  - Conferir medidas no local.
  - Conferir forma e ferragem, antes da concretagem.
  - Molhar bem as formas antes da concretagem.
  - Adensar corretamente o concreto nas formas.
  - Nos primeiros sete dias a partir do lançamento, deverá ser feita a cura do concreto, mantendo-se umedecida a superfície ou protegendo-a com película impermeável. Recomendamos não retirar escoramento com menos de 15 dias a partir da concretagem;
  - Recomenda-se rigorosa limpeza das formas antes da concretagem (remoção de EPS, folhas, serragem, tocos de cigarro, etc.) Especial atenção deverá ser dada a forma dos pilares, para onde correm as sujeiras, quando lavamos as formas das vigas.
  - Os níveis adotados, foram referenciados ao projeto de arquitetura, sem os acabamentos.
  - Em caso de dúvidas, consultar os projetistas.

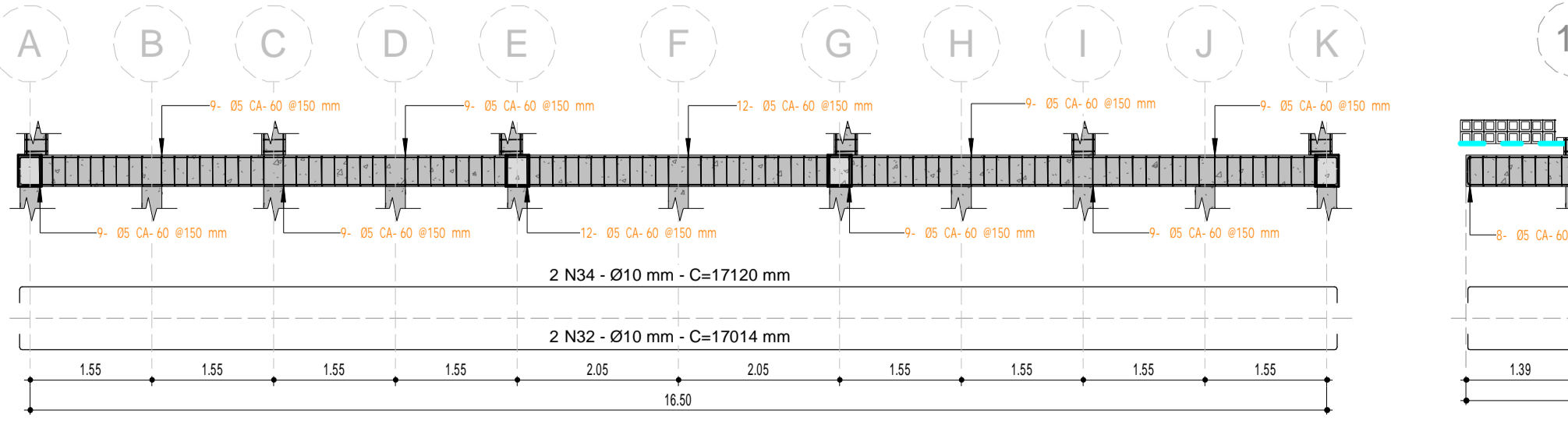
**1** Planta de Locação de Brocas  
1:75  
BT01 - Brocas com Arranque (Profundidade = 4,00 metros)  
BM01 - Broca Morta (Profundidade = 4,00 metros)



**3** VB 01  
1:75

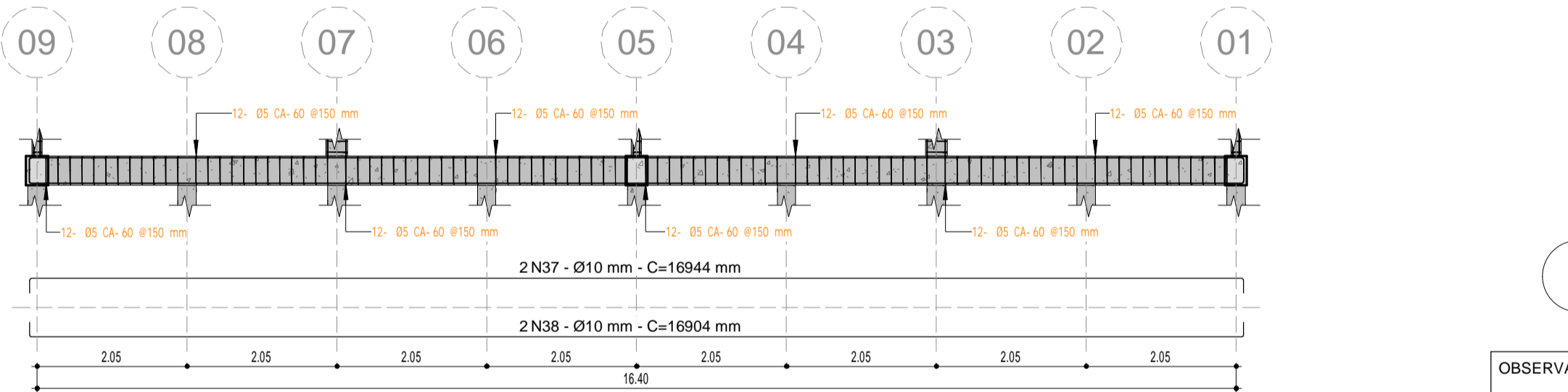


**4** VB 02  
1:75

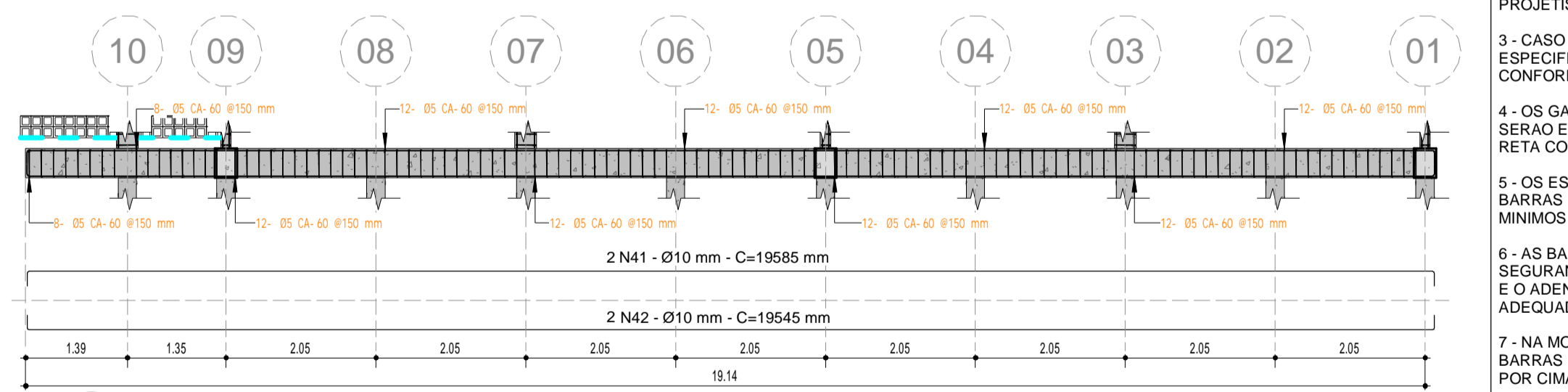


**5** VB 03  
1:75

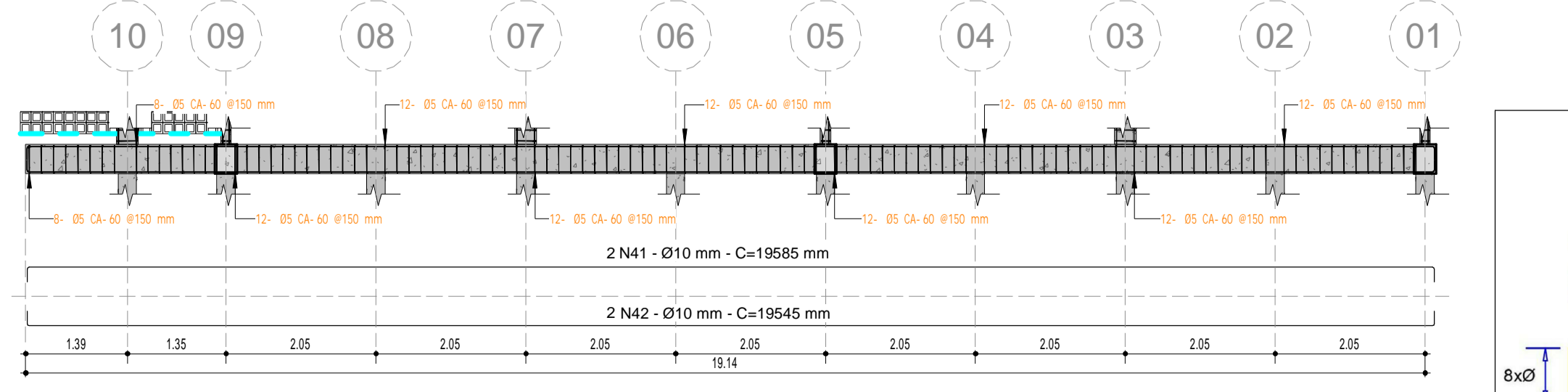
**2** Planta Locação de Vigas Baldrame  
1:75



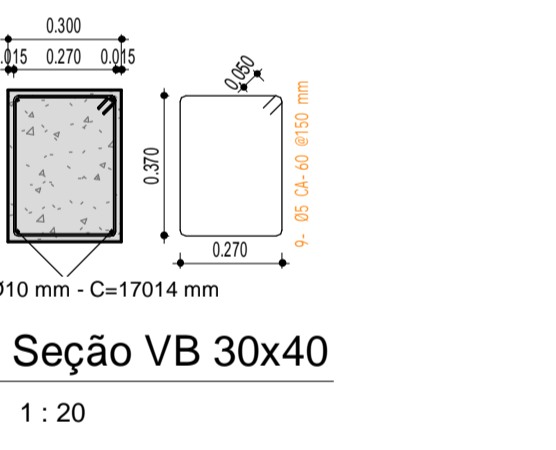
**6** VB 04  
1:75



**7** VB 05  
1:75



**8** VB 06  
1:75



**11** Seção VB 30x40  
1:20

- OBSERVAÇÕES:**
- A EXECUÇÃO DAS ARMADURAS DEVERA OBEDECER AS PRESCRIÇÕES DA NORMA NBR-6118, E DA EB-3.
  - AS ESPECIFICAÇÕES CONTIDAS NESTE PROJETO NÃO PODERÃO SER ALTERADAS SEM A CONSULTA PRÉVIA AO PROJETISTA.
  - CASO SEJA NECESSÁRIO A EMENDA DE BARRAS NÃO ESPECIFICADA NESTE PROJETO, ESTA DEVERÁ SER FEITA CONFORME AS ESPECIFICAÇÕES DO ITEM 6.3.5 DA NBR-6118.
  - OS GANCHOS NAS EXTREMIDADES DAS BARRAS DA ARMADURA SERÃO EM ANGULO RETO, COM RAIO DE CURVATURA E PONTA RETA CONFORME O DETALHE "C".
  - OS ESPACAMENTOS VERTICAIS E HORIZONTAIS ENTRE AS BARRAS LONGITUDINAIS DEVERÃO RESPEITAR OS VALORES MÍNIMOS CONFORME NORMA VIGENTE.
  - AS BARRAS DA ARMADURA DEVERÃO SER MANTIDAS COM SEGURANÇA NOS LUGARES PREVISTOS DURANTE O LANÇAMENTO E O ADENSAMENTO DO CONCRETO. USAR ESPAÇADORES ADEQUADOS PARA GARANTIR O COBRIMENTO DE CONCRETO.
  - NA MONTAGEM DAS ARMADURAS DAS VIGAS NAS FORMAS, AS BARRAS LONGITUDINAIS DAS VIGAS APOIADAS DEVERÃO FICAR POR CIMA DAS BARRAS DA VIGA QUE LHE SERVE DE APOIO.
  - CONFERIR TODAS AS MEDIDAS ANTES DO CORTE, DOBRAMENTO E MONTAGEM DAS ARMADURAS.

**DETALHE "C"**

RAIO (r) DE DOBRAMENTO PARA GANCHOS

BITOLA Ø	CA50	CA60
<20mm	2,5xØ	3xØ
>20mm	4xØ	—
estribo <10mm	1,5xØ	1,5xØ

**MUNICÍPIO DE OCAUÇU**  
Avenida Celeste Casagrande, nº 204, Centro - Ocauçu/SP - CEP 17540-023  
Secretária Municipal de Arquitetura, Urbanismo, Habitação e Projetos.

**EST - Locação de Brocas** **04/06**

**PROJETO**  
Construção de Salas de Aula na Escola Prof. Ignez Alves de Rezende Silva

**ENDEREÇO DA OBRA**  
Rua João Francisco Costa e Silva, nº 414, Centro, Ocauçu/SP

**ESCALA NOMINAL** Como indicado **ESCALA GRÁFICA** **DATA** outubro/2021

**AUTOR DO PROJETO**  
Autor

**João Benedito Costa e Silva**  
Prefeito

**João Paulo Soares**  
Secretário Municipal de Arquitetura, Urbanismo, Habitação e Projetos.  
CAU nº A168630-5