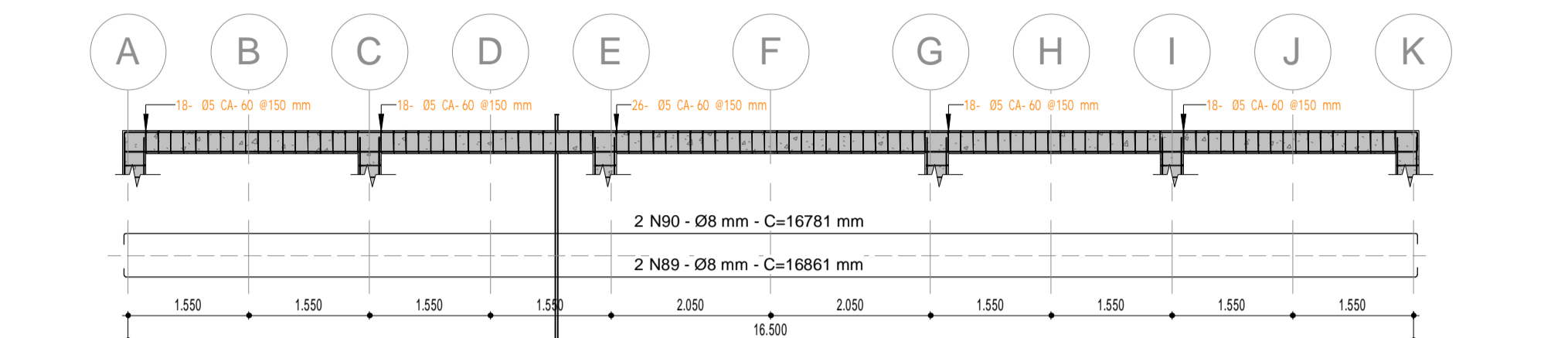
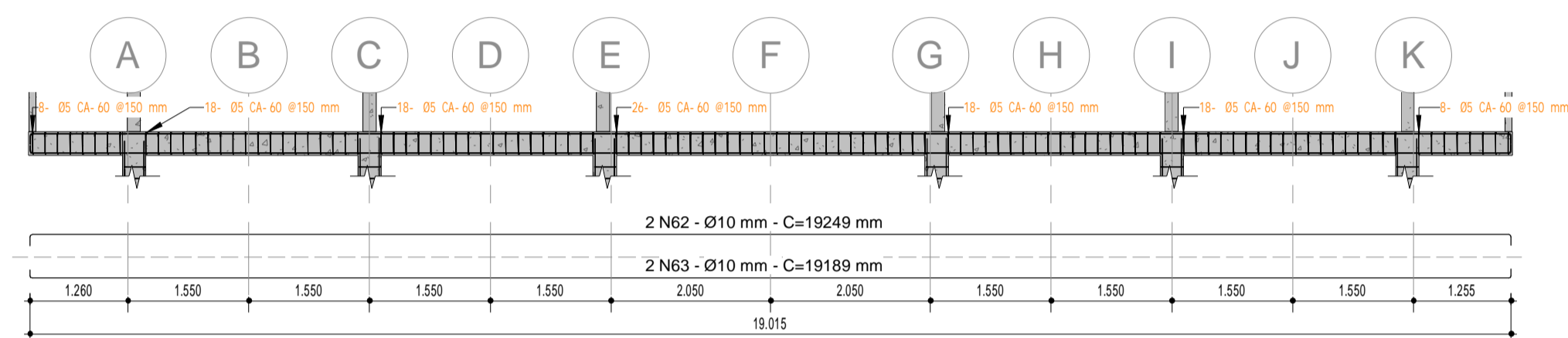


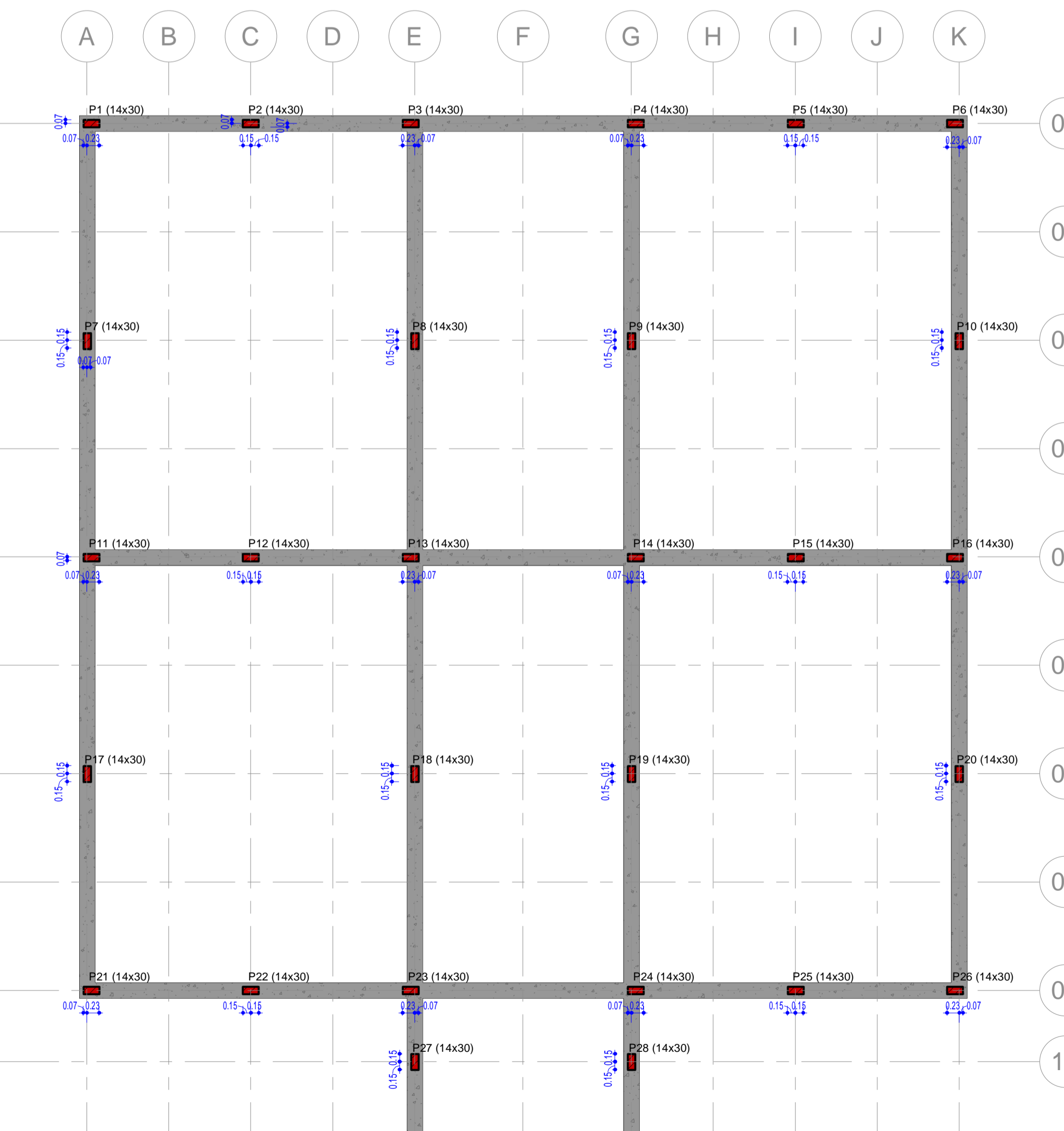
7 V101
1: 75



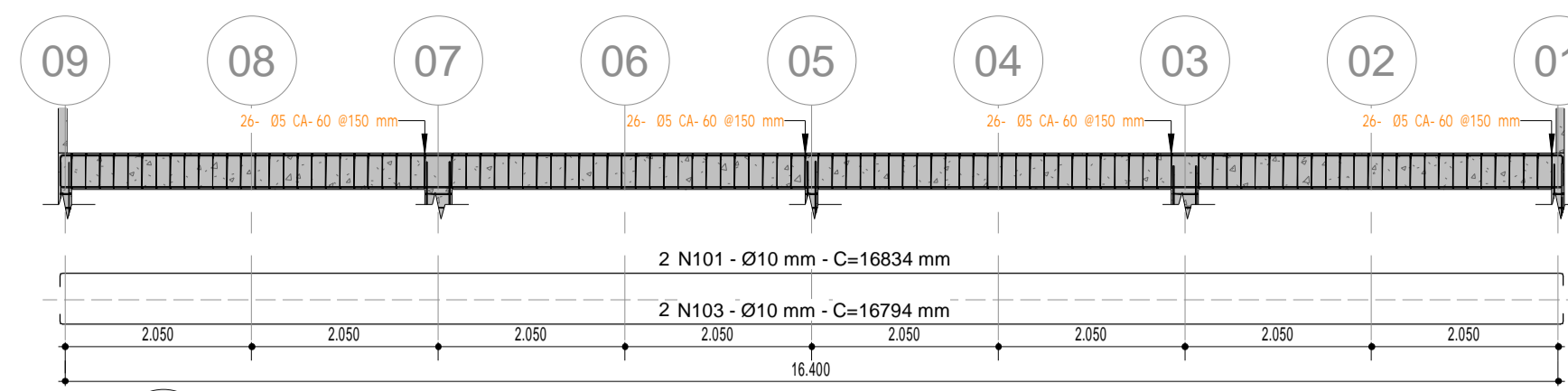
8 V102
1: 75



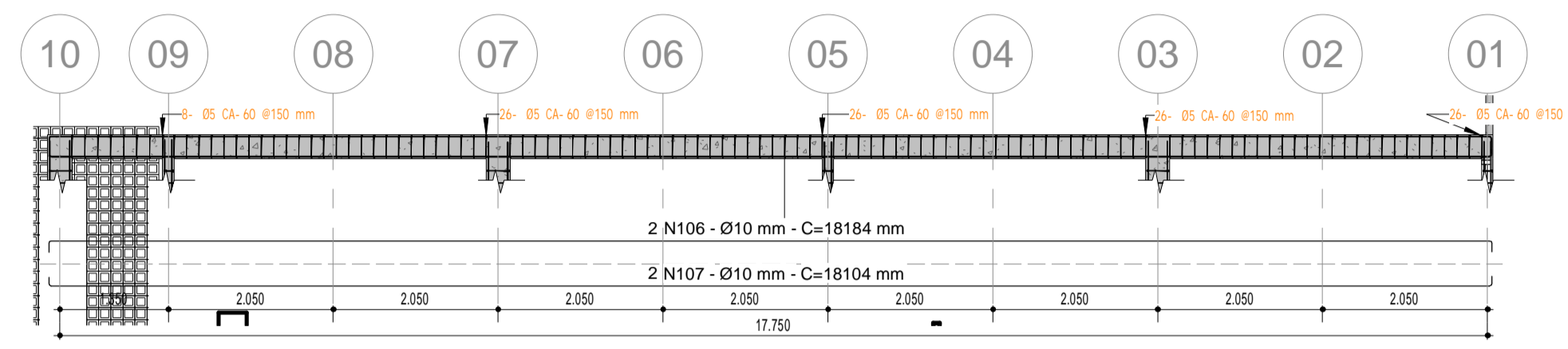
9 V103
1: 75



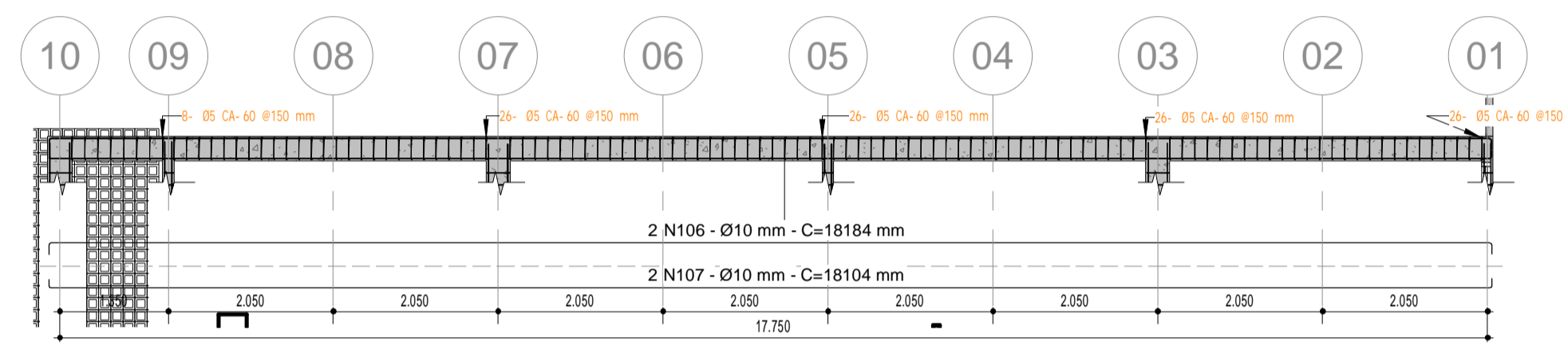
1 Planta de Locação de Brocas
1: 75



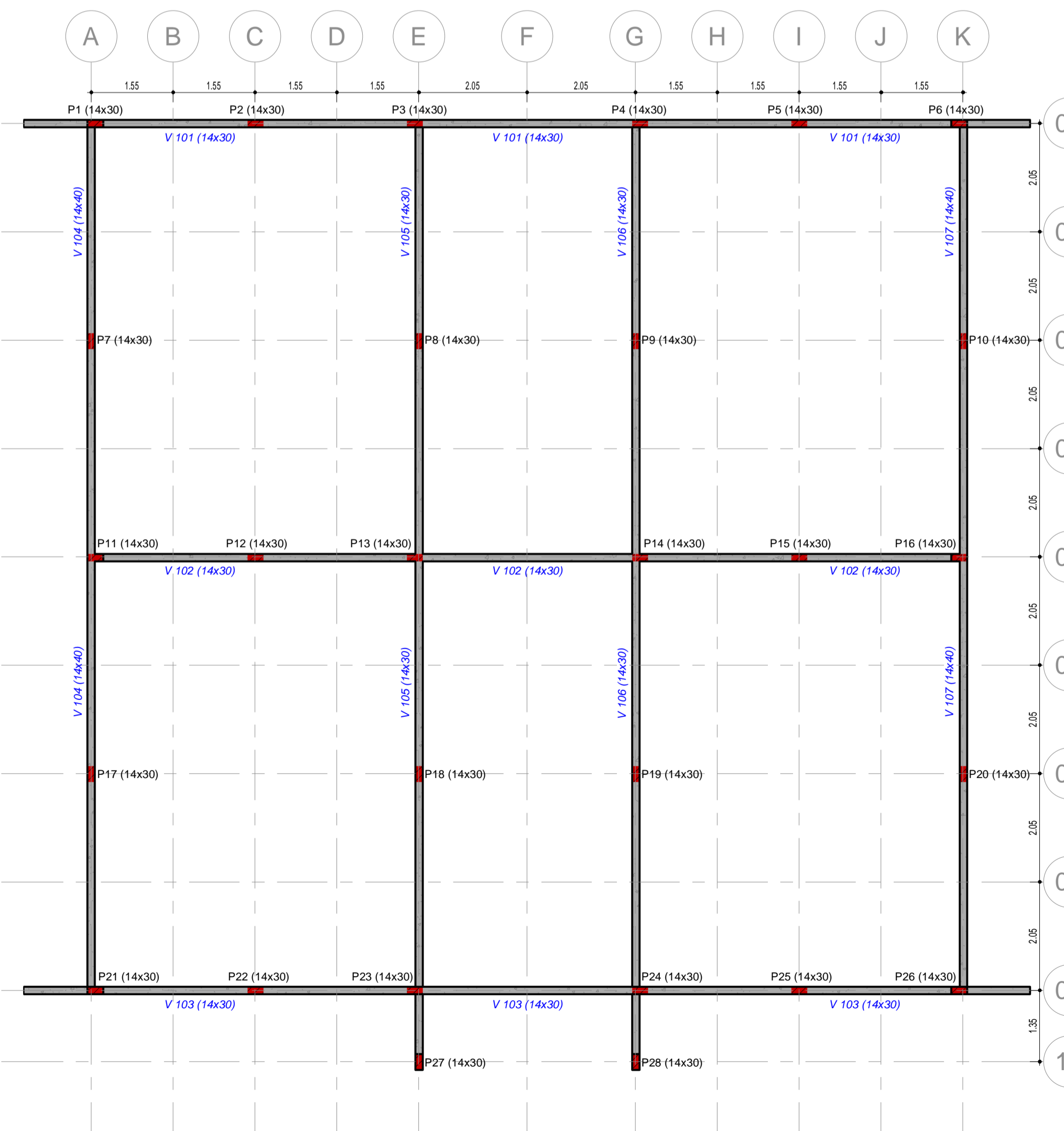
10 V104
1: 75



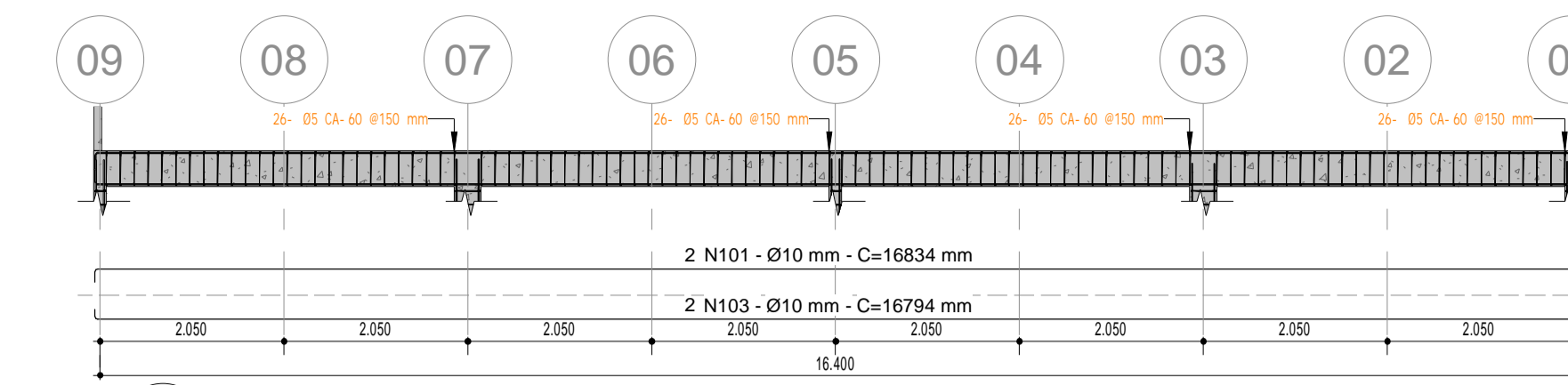
11 V105
1: 75



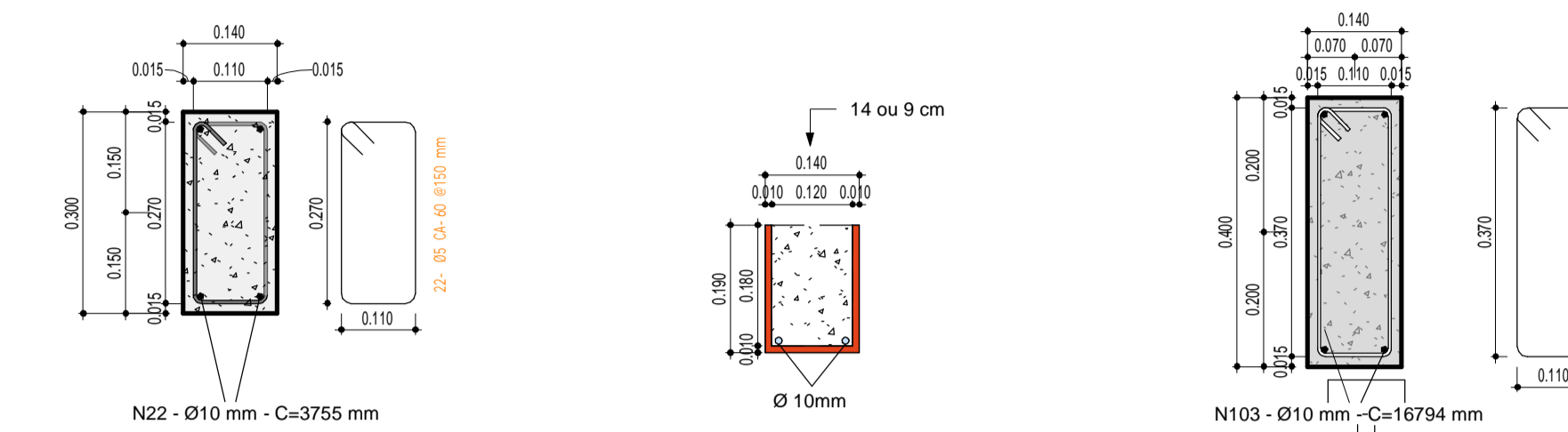
12 V106
1: 75



4 Planta de Locação de Brocas
1: 75



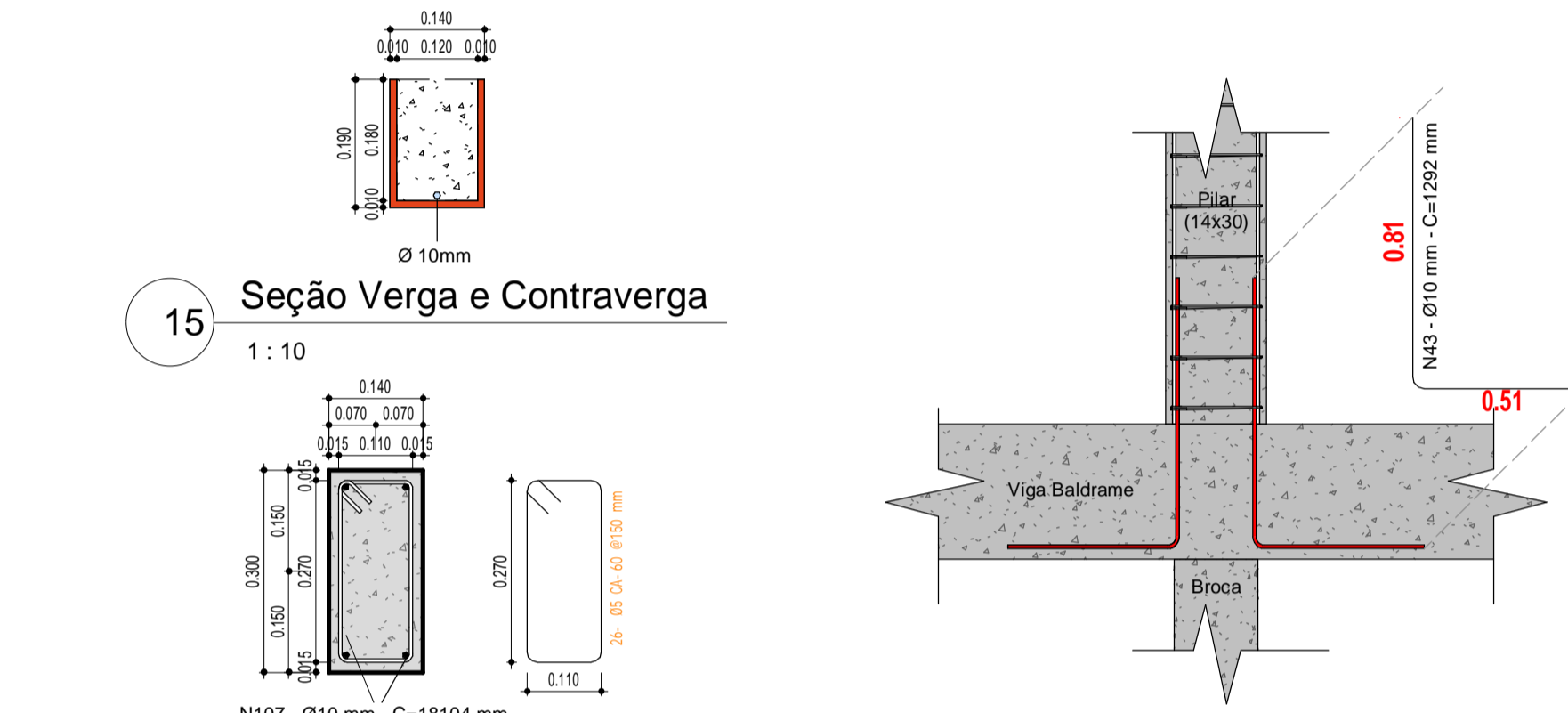
13 V107
1: 75



2 Seção Pilar 14x30
1: 10

14 Seção Cinta de Amarração
1: 10

5 Seção Viga 14x40
1: 10



15 Seção Verga e Contraverga
1: 10

3 Detalhe Engaste Pilar/Baldrame/Viga
1: 20



MUNICÍPIO DE OCAUÇU

Avenida Celeste Casagrande, nº 204, Centro - Ocauçu/SP - CEP 17540-023
Secretaria Municipal de Arquitetura, Urbanismo, Habitação e Projetos.

EST - Locação dos Pilares

05/06

PROJETO

Construção de Salas de Aula na Escola Prof. Ignez Alves de Rezende Silva

ENDEREÇO DA OBRA

Rua João Francisco Costa e Silva, nº 414, Centro, Ocauçu/SP

ESCALA NOMINAL

Como indicado

ESCALA GRÁFICA



DATA

outubro/2021

AUTOR DO PROJETO

Autor

João Benedito Costa e Silva
Prefeito

João Paulo Soares
Secretário Municipal de Arquitetura,
Urbanismo, Habitação e Projetos.

CAU nº A168630-5